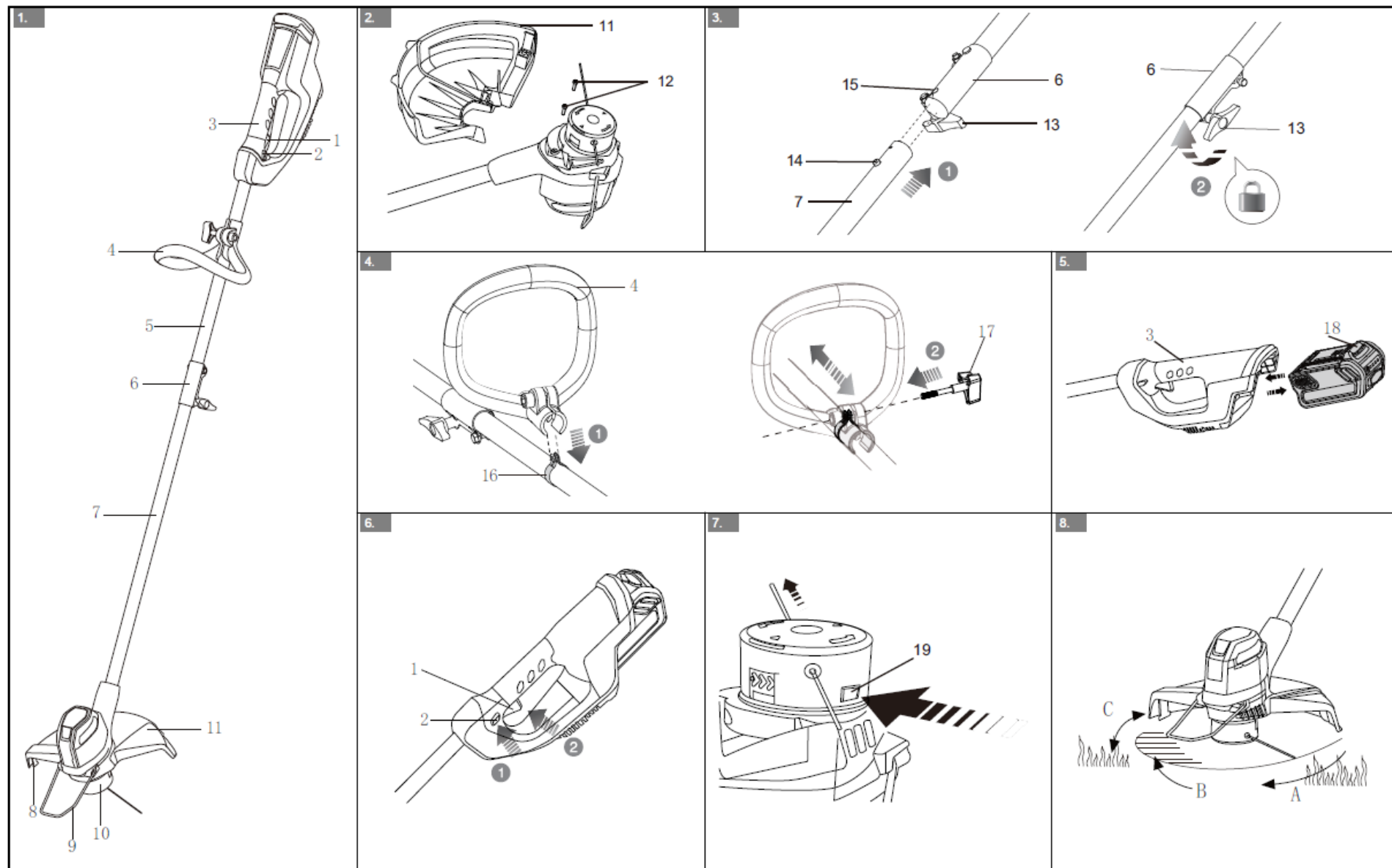
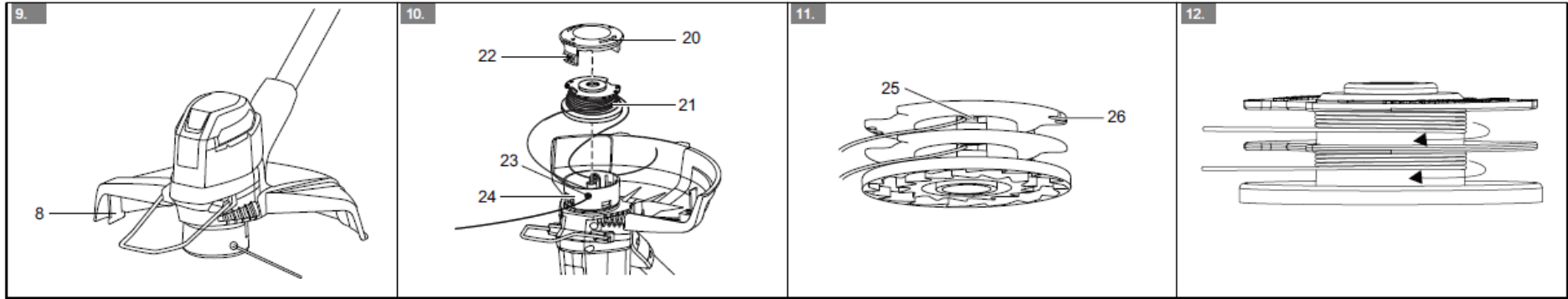


STF305



STF305

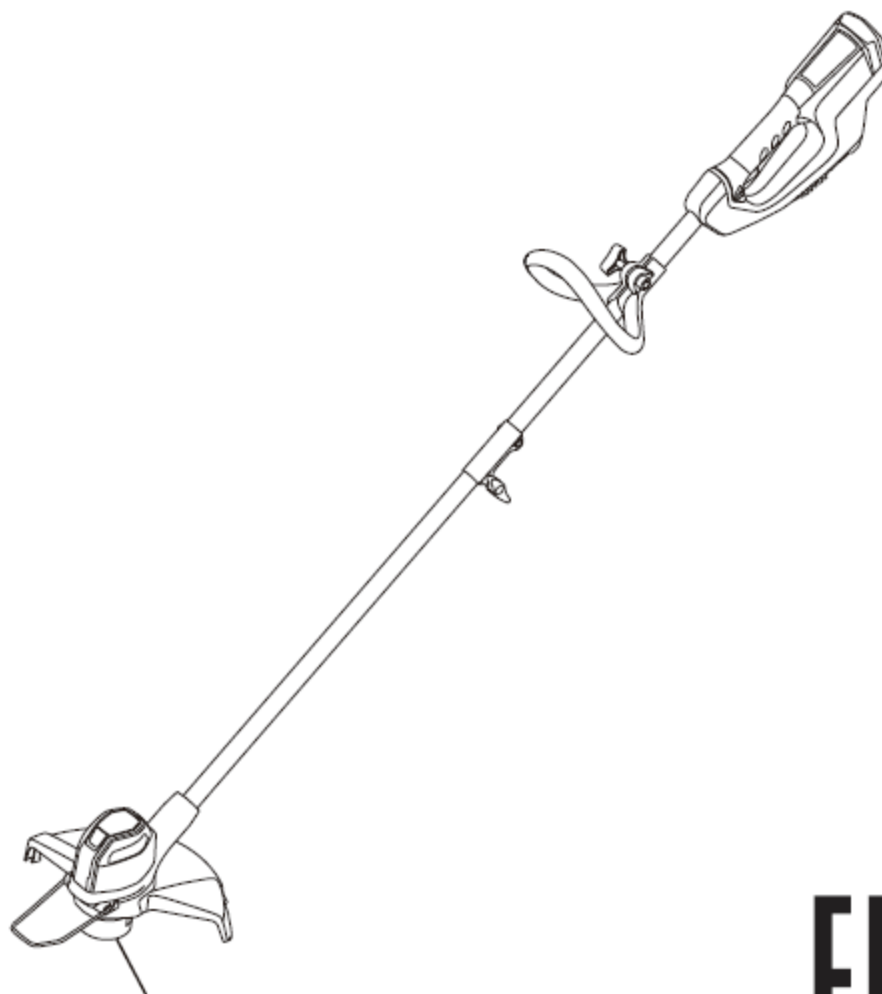


greenworks®

2101507 / G40LT

RU ТРИММЕР 40В

ИНСТРУКЦИЯ ПОЛЬЗОВАТЕЛЯ



STF305

EAC

- 1. Описание**
 - 1.1 Предназначение
 - 1.2 Основные компоненты устройства
- 2. Введение**
- 3. Общие правила техники безопасности при работе с электрооборудованием**
 - 3.1 Обучение
 - 3.2 Подготовка
 - 3.3 Эксплуатация
 - 3.4 Техническое обслуживание
 - 3.5 Сервисное обслуживание
- 4. Правила техники безопасности при работе с триммером**
- 5. Символы**
- 6. Символы риска**
- 7. Утилизация**
- 8. Сборка**
 - 8.1 Распаковка устройства
 - 8.2 Установка защитного кожуха
 - 8.3 Соединение силового блока с триммерной головкой
 - 8.4 Установка дополнительной рукояти
 - 8.5 Установка аккумуляторного источника питания
 - 8.6 Извлечение аккумуляторного источника питания
- 9. Эксплуатация**
 - 9.1 Настройки
 - 9.2 Запуск устройства
 - 9.3 Остановка устройства
 - 9.4 Рекомендации по эксплуатации
 - 9.5 Советы по скашиванию

 - 9.6 Регулировка длины режущей лески
 - 9.7 Ручная регулировка длины режущей лески
 - 9.8 Нож-отсекатель для лески
- 10. Техническое обслуживание**
 - 10.1 Общая информация
 - 10.2 Очистка устройства

 - 10.3. Замена шнура
 - 10.4 Замена режущей лески
- 11. Транспортировка и хранение**
 - 11.1 Транспортировка устройства
 - 11.2 Хранение устройства
- 12. Поиск и устранение неисправностей**
- 13. Технические характеристики**
- 14. Гарантия**

1. ОПИСАНИЕ

1.1 ПРЕДНАЗНАЧЕНИЕ

Данное устройство используется для обрезки травы, невысоких сорняков и прочей мягкой растительности на уровне почвы. Лезвие ножа в процессе работы должно двигаться практически параллельно поверхности, на которой проводится покос.

Устройство не предназначено для обрезки или подрезания живых изгородей, кустарников, разросшихся кустов, цветов и разрыхления почвенных образований.

1.2 ОСНОВНЫЕ КОМПОНЕНТЫ УСТРОЙСТВА

Рисунок 1-12.

- 1 Пусковой рычаг
 - 2 Кнопка блокировки
 - 3 Задняя рукоять
 - 4 Дополнительная рукоять
 - 5 Верхняя часть оси устройства
 - 6 Соединительная муфта
 - 7 Нижняя часть оси устройства
 - 8 Нож-отсекатель для лески
 - 9 Регулятор режущего элемента
 - 10 Триммерная (режущая) головка
 - 11 Защитный кожух
 - 12 Болт
 - 13 Регулирующий узел рукояти
 - 14 Кнопка-фиксатор соединительной муфты
 - 15 Отверстие для фиксатора соединительной муфты
 - 16 Металлическое кольцо
 - 17 Регулирующий узел рукояти (вид сбоку)
 - 18 Кнопка фиксации аккумулятора
 - 19 Кнопка фиксации шнула
 - 20 Крышка шнула
 - 21 Шнуля
 - 22 Фиксатор для шнула
 - 23 Выпускной паз для лески
 - 24 Корпус шнула
 - 25 Выпускное отверстие для лески
 - 26 Паз
- А Направление вращения
В Оптимальная область для покоса
С Опасная область для покоса

2. ВВЕДЕНИЕ

Ваш триммер был разработан и изготовлен в соответствии с высокими стандартами надежности, удобства эксплуатации и безопасности для оператора. При надлежащем обращении устройство будет надежно и безотказно работать долгие годы.

3. ОБЩИЕ ПРАВИЛА ТЕХНИКИ БЕЗОПАСНОСТИ ПРИ РАБОТЕ С ЭЛЕКТРООБОРУДОВАНИЕМ

ПРЕДУПРЕЖДЕНИЕ

Ознакомьтесь с инструкцией по эксплуатации устройства и правилами техники безопасности по работе с электрооборудованием. В случае несоблюдения данных правил оператор может пострадать от воздействия электрического тока, получить ожоги и иные травмы.

Сохраните все инструкции по технике безопасности для дальнейшего использования.

Понятие «устройство» в инструкциях по технике безопасности обозначает Ваше устройство с питанием от сети (шнура питания) или с питанием от аккумулятора (без шнура питания).

3.1 ОБУЧЕНИЕ

- Внимательно прочтите инструкцию по эксплуатации. Ознакомьтесь с настройками и правильным использованием устройства.
- Данное устройство не предназначено для использования лицами с ограниченными физическими, сенсорными или умственными способностями, не имеющих необходимого опыта и знаний, а также лицами, не ознакомленными с руководством по эксплуатации устройства.
- Местные нормативные правила могут ограничивать возраст оператора.
- Помните, что оператор или пользователь несут ответственность за возникновение несчастных случаев или опасных ситуаций, связанных с причинением вреда другим людям или их имуществу.

3.2 ПОДГОТОВКА

- Перед использованием проверьте блок питания на предмет

наличия повреждений или следов износа. В случае повреждения блока питания в процессе использования, немедленно остановите устройство и извлеките блок питания. Не используйте устройство, если блок питания поврежден, или на нем имеются следы износа.

- Перед использованием устройства необходимо проверить его исходную комплектацию, наличие и сохранность защитных кожухов и экранов.

3.3 ЭКСПЛУАТАЦИЯ

- При работе с триммером соблюдайте меры предосторожности в зоне прохождения электрических кабелей.
- Во время работы с устройством используйте защитные очки и закрытую обувь из прочных материалов.
- Не используйте электрооборудование во время дождя, грозы, при появлении молний.
- Используйте устройство в течение светового дня или в условиях хорошего искусственного освещения.
- Никогда не пользуйтесь устройством с поврежденными или отсутствующими защитными кожухами или экранами.

- Включайте двигатель только тогда, когда руки и ноги находятся на достаточном удалении от режущих элементов устройства.
- Всегда выключайте электроприбор из сети электропитания (т.е. вынимайте вилку из сети, отсоединяйте от внешнего питающего устройства и/или извлеките съемную аккумуляторную батарею):
 - в случае если устройство находится без присмотра;
 - перед очисткой защитных приспособлений;
 - перед проверкой, очисткой электрооборудования или работы с ним;
 - после попадания инородного предмета в устройство;
 - в случае если устройство начинает нехарактерно вибрировать.
- Избегайте контакта с режущими элементами во время работы и отключения устройства – это может привести к травмам.
- Регулярно удаляйте остатки скошенной травы из вентиляционных отверстий устройства.

3.4 ТЕХНИЧЕСКОЕ ОБСЛУЖИВАНИЕ

- Отключите электрооборудование от сети электропитания (т.е. выньте вилку из сети, отсоедините внешнее питающее устройство и (или) извлеките съемную аккумуляторную батарею) перед проведением очистки или технического обслуживания.
- Используйте только оригинальные запасные части и расходные материалы, поставляемые производителем.
- Регулярно проверяйте исправность электрооборудование и поддерживайте его в рабочем состоянии. Доверяйте ремонт устройства только авторизованным сервисным центрам.
- Если устройство не используется, храните его в недоступном для детей месте.

3.5 СЕРВИСНОЕ ОБСЛУЖИВАНИЕ

Сервисное обслуживание требует высокого уровня осторожности и знаний и должно производиться исключительно квалифицированным сервисным техником. Рекомендуется доверять починку устройства ближайшему авторизованному сервисному центру. При сервисном обслуживании используйте только оригинальные запасные части.

4. ПРАВИЛА ТЕХНИКИ БЕЗОПАСНОСТИ ПРИ РАБОТЕ С ТРИММЕРОМ

- Дети не должны играть с устройством.
- Очистка и обслуживание устройства не должны совершаться детьми даже под присмотром взрослых.
- Перед утилизацией батарею необходимо извлечь из устройства.
- При утилизации батареи необходимо соблюдать требования техники безопасности.
- Не прилагайте чрезмерных усилий при работе с устройством. Помните о необходимости сохранения устойчивого положения во время работы.
- Используйте подходящую для работы с данным устройством одежду. Чрезмерно свободная одежда, украшения, бижутерия, незакрепленные длинные волосы и элементы одежды при соприкосновении с движущимися частями устройства могут служить причиной возникновения травм.

- Данное устройство не предназначено для использования лицами с ограниченными физическими, сенсорными или умственными способностями, не имеющих необходимых опыта и знаний. Не допускается эксплуатация изделия со стороны детей. Исключение составляют случаи, когда для таких пользователей был обеспечен надлежащий надзор, или лицо, ответственное за их безопасность, предоставило им соответствующие инструкции, касающиеся использования устройства.
- Не допускайте, чтобы дети играли или приближались к данному устройству, даже если устройство находится на сезонном хранении или консервации.

5. СИМВОЛЫ.

На данном устройстве могут быть размещены некоторые из следующих символов. Необходимо ознакомиться с ними и понять их значение. Эта информация повысит качество вашей работы с устройством и сделает ее более безопасной.

СИМВОЛ	ОБОЗНАЧЕНИЕ/ ОБЪЯСНЕНИЕ
	Перед использованием устройства внимательно прочтите все инструкции, придерживайтесь инструкций и правил по технике безопасности.
	Используйте защитную каску.
	Используйте защитные очки и наушники.
	Используйте закрытую защитную обувь.
	Используйте защитные перчатки.


	Не подвергайте устройство воздействию влаги (дождя).
	Предметы, попавшие на нож, могут отскочить и привести к травме или повреждению имущества. Используйте защитную одежду и обувь.
	Убирайте камни, ветки находящейся в рабочей зоне территории. Не подпускайте посторонних, в особенности детей и домашних животных, ближе, чем на 15 м. к рабочей зоне.
	Работайте на безопасном расстоянии от посторонних лиц.

6. СИМВОЛЫ РИСКА

Нижеприведенные сигнальные слова и объяснения предназначены для разъяснения рисков, которые может повлечь за собой использование данного продукта.

Символ	Сигнальное слово	Объяснение
	ОПАСНОСТЬ	Обозначает неизбежную опасную ситуацию, приводящую к летальному исходу или серьезной травме в случае, если такая ситуация не была устранена.
	ПРЕДУПРЕЖДЕНИЕ	Обозначает потенциально опасную ситуацию, приводящую к летальному исходу или серьезной травме в случае, если такая ситуация не была устранена.
	ВНИМАНИЕ	Обозначает потенциально опасную ситуацию, приводящую к травмам легкой или средней степени тяжести в случае, если такая ситуация не была устранена.
	ВНИМАНИЕ	(без предупреждающего знака) Обозначает ситуацию, которая может привести к порче имущества.

7. УТИЛИЗАЦИЯ

	Раздельный сбор отходов. Данный продукт не может быть утилизирован как обычные бытовые отходы. В случае если Вы больше не пользуетесь устройством, или если требуется замена устройства, не утилизируйте его вместе с бытовыми отходами. Обеспечьте раздельную утилизацию данного устройства.
---	---

	<p>Раздельный сбор отходов использованных продуктов обеспечивает переработку и повторное использование материалов. Повторное использование переработанных материалов способствует предотвращению загрязнения окружающей среды и сокращает спрос на сырье.</p>
	<p>По истечении срока службы утилизируйте батареи в соответствии с бережным отношением к окружающей среде. Аккумуляторный источник питания содержит материалы, опасные для Вас и окружающей среды. Батарея должна быть извлечена и утилизирована отдельно от устройства в соответствующем учреждении, которое принимает на переработку литий-ионные батареи.</p>

8. СБОРКА

⚠ ПРЕДУПРЕЖДЕНИЕ

Перед сборкой устройства извлеките из него аккумуляторный источник питания.

⚠ ПРЕДУПРЕЖДЕНИЕ

Не используйте не рекомендованные для данного устройства комплектующие детали и запасные части.

8.1 РАСПАКОВКА УСТРОЙСТВА

⚠ ПРЕДУПРЕЖДЕНИЕ

Перед использованием удостоверьтесь, что сборка устройства произведена правильно.

⚠ ПРЕДУПРЕЖДЕНИЕ

- Не работайте с устройством, если его детали имеют повреждения.
- Не используйте устройство в случае отсутствия каких-либо деталей.
- В случае повреждения или отсутствия каких-либо деталей, обратитесь в Авторизованный Сервисный Центр.

1. Откройте упаковку.
2. Прочтите документацию, находящуюся внутри коробки.
3. Извлеките из коробки все неустановленные детали.
4. Извлеките устройство из коробки.
5. Утилизируйте упаковку и коробку в соответствии с местным законодательством.

8.2 УСТАНОВКА ЗАЩИТНОГО КОЖУХА

Рисунок 2.

⚠ ПРЕДУПРЕЖДЕНИЕ

Не трогайте режущую кромку ножа-отсекателя лески, установленного на защитном кожухе, без использования защитных средств (перчаток).

1. Открутите болты с головки триммера с помощью отвертки с наконечником Phillips (не входит в набор).
2. Установите защитный кожух на режущую головку триммера

3. Совместите отверстия для болтов, расположенные на защитном кожухе, с отверстиями для болтов, расположенными на головке триммера.
4. Закрутите болты.

8.3 СОЕДИНЕНИЕ СИЛОВОГО БЛОКА С ТРИМЕРНОЙ ГОЛОВКОЙ

Рисунок 3.

1. Ослабьте болт на соединительной муфте.
2. Вдавите кнопку-фиксатор соединительной муфты, расположенную на нижней части вала триммера.
3. Совместите кнопку-фиксатор с соответствующим отверстием и соедините две части вала.
4. Поворачивайте нижнюю часть вала до тех пор, пока кнопка-фиксатор не зафиксируется в соответствующем отверстии.
5. Туго затяните болт на соединительной муфте.

8.4 УСТАНОВКА ДОПОЛНИТЕЛЬНОЙ РУКОЯТИ

Рисунок 4.

1. Ослабьте регулировочный узел рукояти.
2. Прикрепите дополнительную рукоять к оси устройства.
3. Установите дополнительную рукоять в удобное положение.
4. Зафиксируйте дополнительную рукоять на оси с помощью регулировочного узла.

8.5 УСТАНОВКА АККУМУЛЯТОРНОГО ИСТОЧНИКА ПИТАНИЯ

Рисунок 5.

⚠ ПРЕДУПРЕЖДЕНИЕ

- Замените аккумуляторный источник питания или зарядное устройство в случае их повреждения.
- Перед установкой аккумуляторного источника питания убедитесь, что двигатель устройства остановлен, и что устройство находится в выключенном состоянии.
- Перед установкой аккумуляторного источника питания внимательно прочтите соответствующие инструкции, приложенные к аккумуляторному источнику питания и зарядному устройству.

1. Совместите клеммы аккумуляторного источника питания и батарееприемника.
2. Перед началом использования устройства убедитесь, что аккумуляторный источник питания плотно зафиксирован в батарееприемнике.
3. Зафиксируйте аккумуляторный источник питания в батарееприемнике до щелчка, означающего, что аккумулятор расположен на штатном месте.

8.6 ИЗВЛЕЧЕНИЕ АККУМУЛЯТОРНОГО ИСТОЧНИКА ПИТАНИЯ

Рисунок 5.

- Зажмите и держите кнопку фиксации аккумуляторного источника питания.
- Извлеките аккумуляторный источник питания из триммера.

9. ЭКСПЛУАТАЦИЯ

i ВАЖНО

Ознакомьтесь с инструкцией по эксплуатации устройства и правилами техники безопасности по работе с электрооборудованием.



ПРЕДУПРЕЖДЕНИЕ

Не допускайте небрежного обращения с устройством.

9.1 НАСТРОЙКИ

9.2 ЗАПУСК УСТРОЙСТВА

Рисунок 6.

1. Нажмите кнопку блокировки и потяните пусковой рычаг.

9.3 ОСТАНОВКА УСТРОЙСТВА

Рисунок 6.

1. Отпустите пусковой рычаг, чтобы остановить устройство.

9.4 СОВЕТЫ ПО ЭКСПЛУАТАЦИИ

Рисунок 8.



ПРЕДУПРЕЖДЕНИЕ

При работе с оборудованием сохраняйте дистанцию между телом и устройством.



ПРЕДУПРЕЖДЕНИЕ

Не работайте с устройством, если на нем не установлен защитный кожух.

Используйте эти советы при работе с устройством:

- При работе с устройством пользуйтесь специальным ремнем. Правильно закрепляйте ремень на устройстве.
- Во время использования устройства крепко держите его двумя руками.
- Подрезайте высокую траву движениями сверху вниз.

Если трава наматывается на режущую головку:

- Извлеките аккумуляторный источник питания из устройства.
- Удалите траву с вала или режущей головки триммера.

9.5 СОВЕТЫ ПО СКАШИВАНИЮ

Рисунок 8.

- Во время работы следите, чтобы головка триммера всегда была направлена в сторону области, предназначенной для кошения. Производите обрезку краем режущей лески.
- Максимальной производительности можно достигнуть, если во время кошения травы оператор будет перемещать головку триммера слева направо, а не справа налево.
- Не обрезайте траву в опасной зоне.
- Избегайте погружения в траву самой режущей головки триммера.
- Соприкосновение головки триммера с проволочными ограждениями, забором из штакетника приводит к повышенному износу режущей лески и ее разрушению. Контакт с каменными или кирпичными ограждениями, асфальтными бордюрами, стволами деревьев также приводит к повышенному износу режущей лески.

9.6 РЕГУЛИРОВКА ДЛИНЫ РЕЖУЩЕЙ ЛЕСКИ

Рисунок 7.



ПРИМЕЧАНИЕ

Устройство оснащено автоматическим регулятором длины режущей лески. Нанесение ударов по данному регулятору с целью удлинить режущую леску, приведут к повреждению оборудования.



ПРИМЕЧАНИЕ

Проверьте устройство, если режущая леска не удлиняется автоматически: леска запуталась или закончилась.

1. Отпустите пусковой рычаг при работающем устройстве.
2. Подождите две секунды, затем снова нажмите рычаг.



ПРИМЕЧАНИЕ

При каждом нажатии и отпуске пускового рычага режущая леска будет удлиняться приблизительно на 1 сантиметр. Когда леска достигнет отрезного лезвия, он обрежет лишнюю длину.

9.7 РУЧНАЯ РЕГУЛИРОВКА ДЛИНЫ РЕЖУЩЕЙ ЛЕСКИ

Рисунок 7.

1. Завершите работу с устройством.
2. Нажмите на кнопку фиксатора шпули и потяните режущую леску, чтобы отрегулировать ее длину вручную.
3. После ручного регулирования длины режущей лески всегда возвращайте устройство в нормальное положение перед повторным использованием.

9.8 НОЖ-ОТСЕКАТЕЛЬ ДЛЯ ЛЕСКИ

Рисунок 9.

Данное оборудование оснащено ножом-отсекателем лески, расположенным на защитном кожухе. Нож-отсекатель постоянно подрезает лишнюю леску, что обеспечивает оптимальный диаметр реза. Своевременная регулировка длины лески позволит предотвратить работу двигателя на повышенных оборотах и сохранит качества реза травы.

10. ТЕХНИЧЕСКОЕ ОБСЛУЖИВАНИЕ



ВАЖНО

Перед очисткой, ремонтом или осуществлением планового технического обслуживания устройства внимательно прочтите правила техники безопасности и инструкции по ремонту и обслуживанию.



ВАЖНО

Удостоверьтесь, что все гайки, болты и винты крепко затянуты. Регулярно проверяйте степень затянутости установленных рукоятей.



ВАЖНО

Используйте оригинальные запасные частями и комплектующие от производителя.

10.1 ОБЩАЯ ИНФОРМАЦИЯ



ВАЖНО

При возникновении поломок, не указанных в данной инструкции, обращайтесь за помощью только в Авторизованный Сервисный Центр.

Перед началом работ по техническому обслуживанию устройства:

- Завершите работу с оборудованием.
- Отключите устройство от источника питания .
- Дайте устройству остыть.
- Храните оборудование в сухом и прохладном месте.
- Используйте рабочую одежду, защитные перчатки и очки.

10.2 ОЧИСТКА УСТРОЙСТВА

- После использования очистите оборудование с помощью ткани, смоченной в нейтральном чистящем средстве.
- Не используйте абразивные чистящие средства или сильнодействующие растворители для очистки рукоятей или деталей из пластика.
- Предохраняйте головку триммера от загрязнения травой, листьями или жиросодержащими компонентами.
- Предохраняйте вентиляционные отверстия от засорения продуктами скашивания во избежание перегрева и повреждения двигателя устройства.
- Не используйте воду при очистке токопроводящих элементов устройства.

10.3 ЗАМЕНА ШПУЛИ

Рисунок 10.

1. Одновременно зажмите клапаны по обе стороны головки триммера.
2. Потяните и извлеките крышку шпули.
3. Извлеките пустую лесочную катушку.
4. Установите лесочную катушку с леской в корпус шпули.



ПРИМЕЧАНИЕ

Перед установкой новой шпули удостоверьтесь, что режущая леска помещена в отсек новой шпули и вытянута приблизительно на 15 см.

5. Протяните концы режущих лесок в соответствующие отверстия.
6. Вытяните режущую леску для того, чтобы высвободить ее через направляющие отверстия в корпусе шпули.
7. Зажмите клапаны крышки и установите её на корпус шпули.
8. Нажмите на крышку шпули до щелчка, означающего, что она встала на место.

10.4 ЗАМЕНА РЕЖУЩЕЙ ЛЕСКИ

Рисунок 11 – 12..



ПРИМЕЧАНИЕ

Извлеките оставшуюся режущую леску из шпули.



ПРИМЕЧАНИЕ

Используйте только нейлоновую режущую леску диаметром 1.65 мм.

1. Отрежьте две части режущей лески приблизительно 3 м. каждая.
2. Согните один конец лески на 6.35 мм.
3. Протяните лески через выпускные отверстия в шпуле.
4. Туго намотайте режущие лески вокруг шпули в указанном направлении.
5. Протяните лески через направляющие отверстия.
6. Не оставляйте болтающиеся концы режущей лески за шпулей.

11. ТРАНСПОРТИРОВКА И ХРАНЕНИЕ

11.1 ТРАНСПОРТИРОВКА УСТРОЙСТВА

При транспортировке устройства:

- Используйте защитные перчатки.
- Не производите с устройством никаких работ.
- Извлеките из устройства и зарядите аккумуляторное устройство питания перед транспортировкой триммера.
- Закройте режущий нож устройства ветошью.

11.2 ХРАНЕНИЕ УСТРОЙСТВА

- Извлеките аккумуляторное устройство питания из устройства перед помещением триммера на хранение.
- Удостоверьтесь, что устройство хранится в недоступном для детей месте.
- Предохраняйте устройство от контакта с корродирующими агентами, такими, как садовая химия и противогололедные реагенты.
- Во время перевозки плотно закрепляйте триммер для минимизации риска повреждений устройства. Перед хранением очищайте устройство и проводите техническое обслуживание, используйте защитные приспособления для режущих поверхностей металлических ножей.

12. ПОИСК И УСТРАНЕНИЕ НЕИСПРАВНОСТЕЙ

Неисправность	Возможная причина возникновения	Решение
При нажатии на пусковой рычаг устройство не запускается.	Отсутствует электрический контакт между устройством и аккумуляторным источником питания.	1. Извлеките аккумуляторное устройство питания. 2. Проверьте контакты и вставьте аккумуляторное устройство питания обратно.
	Аккумуляторный источник питания разряжен.	Зарядите аккумуляторный источник питания.
	Кнопка блокировки и пусковой рычаг зажимаются не одновременно.	1. Потяните кнопку блокировки и удерживайте ее. 2. Нажмите на пусковой рычаг, чтобы начать работу с устройством.

Неисправность	Возможная причина возникновения	Решение
Устройство прекращает работу при обрезке травы.	На устройство не установлен защитный кожух.	Извлеките аккумуляторный источник питания и закрепите защитный кожух на штатном месте.
	Используется режущая леска большего диаметра.	Используйте исключительно нейлоновую режущую леску диаметром 1.65 мм.
	На вал электродвигателя или на головку триммера намотана трава.	1. Остановите устройство. 2. Извлеките аккумуляторный источник питания. 3. Очистите головку триммера или вал электродвигателя от продуктов кошения.
	Перегрузка электродвигателя.	1. Поднимите головку триммера над травой. 2. Работа электродвигателя будет восстановлена после стабилизации уровня нагрузки. 3. В процессе обрезки перемещайте головку триммера вверх-вниз в области, в которой производится обрезка. За один раз обрезайте не более 20 см. травы.
	Перегрев устройства или аккумуляторного источника питания.	1. Охладите аккумуляторный источник питания до нормализации его функций. 2. Дайте устройству приблизительно 10 минут для остывания.
	Отсутствует контакт между устройством и аккумуляторным источником питания.	Переустановите аккумуляторный источник питания.
	Аккумуляторный источник питания разряжен.	Зарядите аккумуляторный источник питания.
Режущая леска не двигается.	Лески склеились друг с другом.	Обработайте лески силиконовым спреем.
	Недостаточное количество лески в шпуле.	Поместите большее количество лески.
	Длина лески слишком короткая.	Вытяните режущую леску.
	Лески запутались в шпуле.	1. Снимите лески со шпули. 2. Распутайте лески.

Неисправность	Возможная причина возникновения	Решение
Леска постоянно ломается.	Устройство используется некорректно.	1. Производите обрезку краем режущей лески, избегайте контакта с камнями, стенами и прочими твердыми объектами. 2. Постоянно увеличивайте длину режущей лески для того, чтобы сохранять ширину среза.
Трава наматывается на головку триммера или на корпус электродвигателя.	Высокая трава обрезается по уровню земли.	1. Производите обрезку высокой травы движениями снизу вверх. 2. Для предотвращения наматывания травы обрезайте не более 8 дюймов при каждом подходе.
Леска плохо режет.	Обрезочный нож для лески затупился.	Замените обрезочный нож или заточите его с помощью надфиля.
Явное усиление вибраций.	Леска изношена с одной стороны; увеличение длины лески не было произведено вовремя.	Удостоверьтесь, что леска находится в нормальном состоянии с двух сторон. Увеличьте длину лески.

13. ТЕХНИЧЕСКИЕ ХАРАКТЕРИСТИКИ

Напряжение	40 В.
Скорость вращения без нагрузки	7,500 (±10%) / мин.
Режущая головка	Автоматическая подача
Диаметр режущей лески	1.65 мм.
Диаметр траектории режущего среза	305 мм
Вес устройства (без аккумуляторного источника питания)	4.2 кг.
Измеренный уровень громкости	LpA=80 дБ(A), KpA= 3 дБ(A)
Измеренный уровень звуковой мощности	LwA=96.0 дБ(A)
Гарантируемый уровень звуковой мощности	LwA.d= 96 дБ(A)
Уровень вибраций	3.5 м/с ² , k=1.5 м/с ²
Модель аккумуляторного источника питания	29717/29727
Модель зарядного устройства	29417/29447



Уровень шума.

14. ГАРАНТИЙНЫЕ ОБЯЗАТЕЛЬСТВА

Срок гарантийного обслуживания на инструменты TM GREENWORKS TOOLS составляет: - 2 года (24 месяца) для изделий, используемых владельцами для личных (некоммерческих) нужд; - 1 год (12 месяцев) для всей профессиональной техники серии 82В, а также всех аккумуляторных ручных инструментов серии 24В (шуруповёртов, дрелей, лобзиков, циркулярных пил, гайковертов, фонарей, многофункциональных инструментов, ручных пылесосов, шлифовальных машин и др.), используемых в коммерческих целях и объемах; - 1 год (12 месяцев) для всех аккумуляторных батарей (АКБ), используемых с профессиональными инструментами серии 82В и всеми иными аккумуляторными инструментами, используемыми в коммерческих целях и объемах (если иное не указано в специальном контракте между ООО «ГРИНВОРКСТУЛС» и Покупателем). - 2 года (24 месяца) для аккумуляторных батарей (АКБ), используемых для личных (некоммерческих) нужд. Гарантийный срок исчисляется с даты продажи товара через розничную торговую сеть. Эта дата указана в кассовом чеке или ином документе, подтверждающем факт приобретения инструмента или АКБ. В случае устранения недостатков в течение гарантийного срока, гарантийный срок продлевается на период, в течение которого он не использовался потребителем. Гарантийные обязательства не подлежат передаче третьим лицам.

ОГРАНИЧЕНИЯ. Гарантийное обслуживание покрывает дефекты, связанные с качеством материалов и заводской сборки инструментов TM GREENWORKS TOOLS. Гарантийное обслуживание распространяется на инструменты, проданные на территории РФ начиная с 2015 года, имеющие Гарантийный Талон или товарный чек, позволяющий произвести идентификацию изделия по модели, серийному номеру, коду или дате производства и дате продажи. Гарантия Производителя не распространяется на следующие случаи: 1. Неисправности инструмента, возникшие в результате естественного износа изделия, его узлов, механизмов, а так же принадлежностей, таких как: электрические кабели, ножи и режущие полотна, приводные ремни, фильтры, угольные щетки, зажимные устройства и держатели; 2. Механические повреждения, вызванные нарушением правил эксплуатации или хранения, оговорённых в Инструкции по эксплуатации; 3. Повреждения, возникшие вследствие ненадлежащего использования инструмента (использование не по назначению); 4. Повреждения, появившиеся в результате перегрева, перегрузки, механических воздействий, проникновения в корпус инструмента атмосферных осадков, жидкостей, насекомых или веществ, не являющихся отходами, сопровождающими его применение по назначению (стружка, опилки); 5. Повреждения, возникшие в результате перегрузки инструмента, повлекшей одновременный выход из строя 2-х и более компонентов (ротор и статор, электродвигатель и другие узлы или детали). К безусловным признакам перегрузки изделия относятся, помимо прочих, появление:

цветов побежалости, деформации или оплавления деталей и узлов изделия, потемнения или обугливания изоляции, повреждения проводов электродвигателя под воздействием высокой температуры; 6. Повреждения, возникшие из-за несоблюдения сроков технического обслуживания, указанных в Инструкции по эксплуатации; 7. Повреждения, возникшие из-за несоответствия параметров питающей электросети требованиям к электросети, указанным на инструменте; 8. Повреждения, вызванные очисткой инструментов с использованием химически агрессивных жидкостей; 9. Инструменты, прошедшие обслуживание или ремонт вне авторизованного сервисного центра (АСЦ) GREENWORKS TOOLS; 10. Повреждения, появившиеся в результате самостоятельной модификации или вскрытия инструмента вне АСЦ; 11. Ремонт, произведенный с использованием запчастей, сменных деталей или дополнительных компонентов, которые не поставляются ООО «ГРИНВОРКСТУЛС» или не одобрены к использованию этой компанией, а также на повреждения, появившиеся в результате использования неоригинальных запчастей; **ГАРАНТИЙНОЕ ОБСЛУЖИВАНИЕ.** Для устранения неисправности, возникшей в течение гарантийного срока, Вы можете обратиться в авторизованный сервисный центр (АСЦ) GREENWORKS TOOLS или к официальному дистрибьютору компании, указанному в Инструкции, а также на сайте www.Greenworkstools.ru,

Основанием для предоставления услуги по гарантийному обслуживанию в рамках данных гарантийных обязательств является правильно оформленный гарантийный талон, содержащий информацию об артикуле, серийном номере, дате продажи инструмента, заверенный подписью и печатью Продавца. Если будет установлено, что поломка инструмента связана с нарушением гарантийных условий производителя, то Вам будет предложено произвести платное обслуживание в одном из АСЦ GREENWORKS TOOLS. Настоящие гарантийные обязательства подлежат периодическим обновлениям, чтобы соответствовать новой продукции компании. Копия последней редакции гарантийных обязательств будет доступна на сайте www.greenworkstools.eu и на русскоязычной версии сайта www.greenworkstools.ru.

Официальный Сервисный Партнер TM GREENWORKS TOOLS в России – ООО «Фирма Технопарк»: Адрес: Российская Федерация, г. Москва, улица Гвардейская, дом 3, корпус 1. Горячая линия: 8-800-700-65-25.

Инструмент ручной электрифицированный, торговых марок «Greenworks Tools», «Greenworks» соответствуют требованиям технических регламентов:

- № ТР ТС 010/2011 «О безопасности машин и оборудования»,
- № ТР ТС 004/2011 «О безопасности низковольтного оборудования»,
- № ТР 020/2011 «Электромагнитная совместимость технических средств».



Изготовитель: "Чанчжоу Глоуб Ко., Лтд."

Адрес: 213000, Китайская Народная Республика, провинция Цзянсу, округ Чанчжоу, район Чжунлоу, шоссе Тсинганг 65

Страна производства: Китай.

Официальное представительство и импортер в Российской Федерации и страны СНГ: Общество с ограниченной ответственностью «ГРИНВОРКСТУЛС ЕВРАЗИЯ» (краткое название ООО «ГРИНВОРКСТУЛС»).

Адрес: 119049, Российская Федерация, город Москва, Якиманский переулок, д.6

Телефон: +7-495- 221-8903

Импортер в Республику Беларусь: Совместное предприятие СКАНЛИНК-ООО

Адрес: г. Минск, 4-ый пер. Монтажников д.5-16. т.234-99-99

факс 238-04-04

e-mail: opt@scanlink.by

ДАнные о сети АСЦ ГРИНВОРКС

№п	№	Организация	Город и Адрес	Телефон
1	ООО "Мастер-Класс"	г. Астрахань	414014, Астраханская обл., Астрахань г, Ярославская ул., дом № 34	8(8512)759111
2	ООО "Айсберг-Сервис"	г. Барнаул	656037, г. Барнаул, ул. Северо-Западная, д. 54	8(385)2362002
3	ИП Гринев А.А.	г. Брянск	241019, Брянская обл., Брянск г, Красноармейская ул., дом № 93А	8(953)2815829
4	ООО Интертулс - ДВ- СЦ Молоток	г. Владивосток	690016, Приморский край, г. Владивосток, ул. Борисенко, дом № 34.	8 (423) 2637502
5	ООО «СК Славяне»	г. Волгоград	400107, г. Волгоград, ул. Рионская, д.8А	8(8442) 364050
6	ООО «СК Славяне»	г. Волжский	404130, Волгоградская обл., г. Волжский, пр. им. Ленина 308М оф. 1	8(909) 3910251
7	ИП Семенов А.Ю.	г.Воронеж	394026, Воронежская обл., Воронеж г, Текстильщиков ул., дом № 2, корпус "з"	8 (473)2619635
8	ИП Салахов	г.Екатеринбург	620026, г. Екатеринбург, ул. Р.Люксембург, 67А	8(343)2519494

9	ООО "Арсенал"	г. Железногорск	Курская область, г. Железногорск, ул. Дмитрова 26	8(960)6841001
10	ИП Васильев А.С.	г. Иркутск	664003, Иркутская обл., Иркутск г, Киевская ул., дом № 34А	8(908)6610538
11	ООО «Сервис Тех Центр»	г. Казань	420136, ул. Маршала Чуйкова, д.25, пом.1002	(843)5254415, моб. 89179133570
12	ООО "Красное Колесо"	г. Калининград	236008,г.Калининград,ул.Достоевского, д 21	8(929)1661107
13	ИП Обухова Марина Сергеевна	г. Краснодар	353217 Краснодарский край, Динской район пос. Южный ул. Северная, д. 8А	8 (861) 2728888
14	ИП Конарев В.А.	г.Краснодар	350910, Краснодарский край, Краснодар г., Новый пер, дом № 23	8(918) 193 84 48
15	ООО СЦ "База"	г.Красноярск	660056, г. Красноярск, ул. Березина, д.1, территория Троллейбусного Депо	8(391) 2235006
16	ИП Кухарчук Т.П.	г. Комсомольск-на-Амуре	681005, Хабаровский край, Комсомольск-на-Амуре г, Павловского ул., дом № 3	8 (4217) 31-80-00
17	ИП Куракин М.Н.	г. Кемерово	г. Кемерово, ул. Двужильного 7к2ст1 рынок «Привоз»	8 (3842) 901400
18	ООО "Фирма Технопарк"	г.Москва	121471,Москва, ул. Гвардейская, д. 3, к. 1	8(8007)006525
19	ИП Овод С.П.	г. Магнитогорск	455034, Челябинская обл., Магнитогорск г, Зеленый лог ул., дом № 56	8(351)9404412
20	ИП Царева Н.П.	г. Мурманск	183031, Мурманская обл., Мурманск г., Свердлова ул., дом № 9Б	8 (953)300-1932
21	ИП Кондратьев Владимир Леонидович	г.Нижний Новгород	603074, Нижний Новгород г., Сормовское ш., дом № 1 «Б», оф.1 институт и метро Буревестник	8 (831) 257-79-54 8 908 16 70 249
22	ИП Куракин М.Н.	г.Новосибирск	630024 Новосибирская обл. г. Новосибирск ул. Ватутина дом 44/1 корп.19	8(383) 3990109
23	ИП Задорожная К.В.	г. Омск	644022, Омская обл., Омск г., Сакена Сейфуллина, дом № 40	8(3812) 502060
24	ООО "Арсенал"	г.Орёл	302004, г. Орел ул. 1-я Курская, д.83	8 (4862) 54-12-12 доб 132, 8-960-650-30-00
25	ООО "Арсенал"	г. Орёл	302029, г. Орел, Московское шоссе д.1266	8(4862) 200758, 8(962)4829666
26	ООО «Территория сервиса»	г. Пермь	614064, Пермь, Чкалова, 7Е офис 102	8 (342)2594479
27	ООО "Куб"	г. Пермь	614064, Пермь г, Героев Хасана ул., дом № 55	8 (342)2020490
28	ООО "С-ФК"	г. Рязань	390000, Рязань, ул. Садовая, д. 33	8(4912) 282016, 923472
29	ИП Холод	г. Ростов на Дону	344010, Ростов-на-Дону г., Нансена ул., 140	8(863) 2790305
30	ООО "Электра"	г.Санкт Петербург	190013, г, Санкт-Петербург, Заставская ул., д. 30	8(812)7403587
31	ООО "Интер Электро"	г. Самара	443052, Самарская обл., Самара г., Псковская, дом № 25	8(846) 9552414
32	ИП Колоколов Дмитрий	г. Самара	443058, г. Самара, Физкультурная, дом № 17, 1этаж	8(846)9905446

	Владимирович			
33	ИП Никитина Н.В.	г. Саратов	410015, Саратовская обл., Саратов г., Пензенская ул., дом № 4	8 (8452)541418
34	ООО "Профинструмент"	г. Северодвинск	164500, Архангельская обл., Северодвинск г, Никольская ул., дом № 7	8(911) 6721770
35	ИП Романов Р.А.	г.Тула	300005 ,г. Тула , ул. Павшинский мост, д. 2	(4872)790190, моб. +79807229253
36	ООО "Технодок"	г.Тюмень	625048, Тюмень, ул. Салтыкова-Щедрина, 58/2:	83 452 215 669
37	ИП Вологжин Григорий Сергеевич	г. Уфа	450022, Уфа г., Менделеева ул., дом № 153	8(347) 279-90-70
38	ИП Апалькова Д.П.	г.Челябинск	454138, Челябинская область, г. Челябинск, ул. Молодогвардейцев, дом № 7	8(351) 267-50-01
39	ООО Ламед	г Алмааты Казахстан	Алматы қ., Березовский көш. 3А, 050060	8 (727) 244-64-46 8(727) 293-34-53
40	СП "Сканлинк"-ООО	г. Минск	220019, Республика Беларусь, г. Минск, пер. Монтажников 4-й, дом № 5-16	8(017) 234-99-99

Запрещается выбрасывать электроинструмент вместе с бытовыми отходами!

Электроинструмент, отслуживший свой срок и не подлежащий восстановлению, должен утилизироваться согласно нормам, действующим в стране эксплуатации.

В других обстоятельствах:

- не выбрасывайте электроинструмент вместе с бытовым мусором;
- рекомендуется обращаться в специализированные пункты вторичной переработки сырья.

Дата производства указана на этикетке устройства в формате: Месяц / Число / Год.

ВНИМАНИЕ!!!

В случае прекращения электроснабжения либо при отключении инструмента от электросети снимите фиксацию (блокировку) выключателя и переведите его в положение «Выключено» для исключения дальнейшего самопроизвольного включения инструмента.